

COMUNE DI LIMONE PIEMONTE

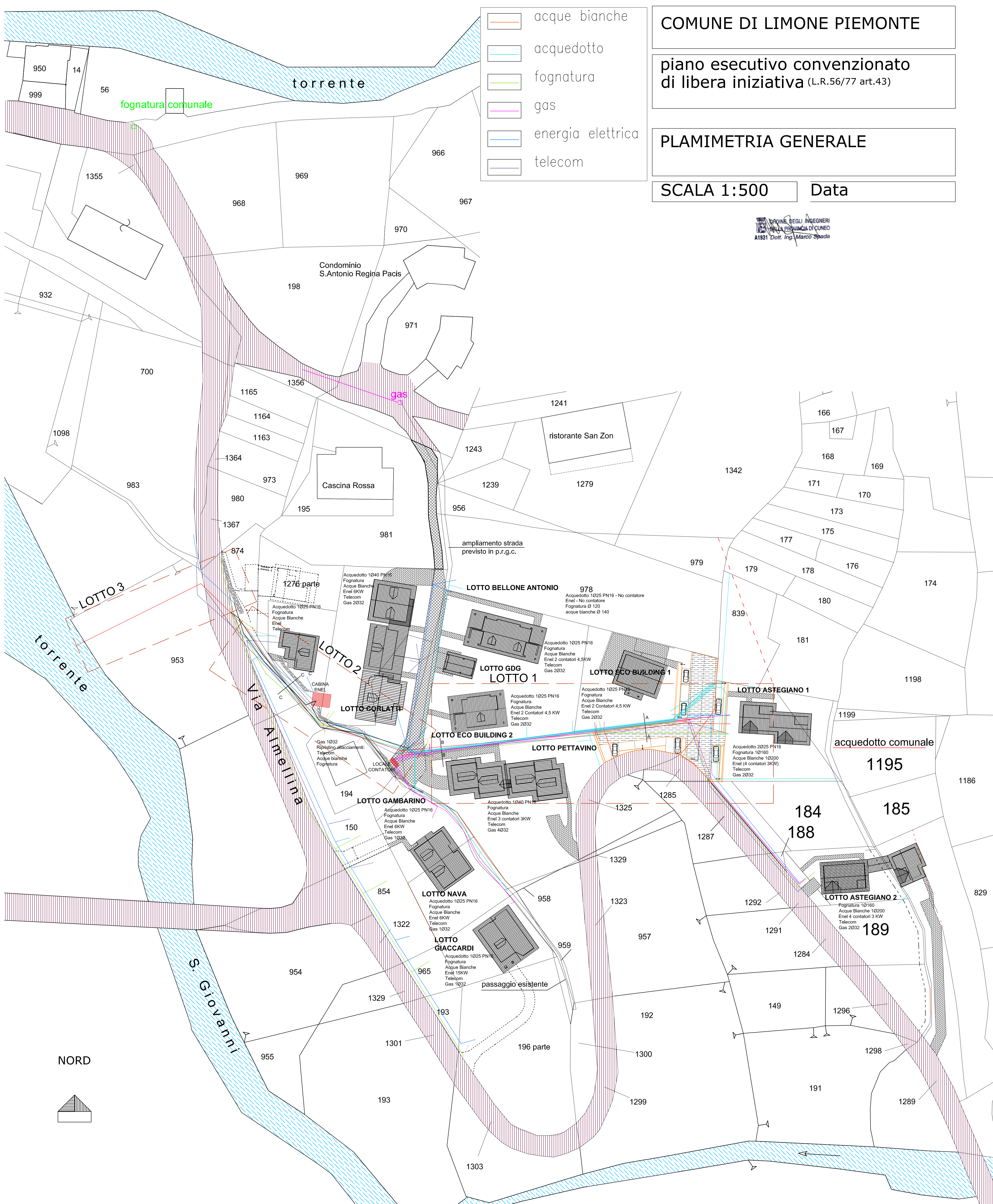
piano esecutivo convenzionato di libera iniziativa (L.R.56/77 art.43)

PLAMIMETRIA GENERALE

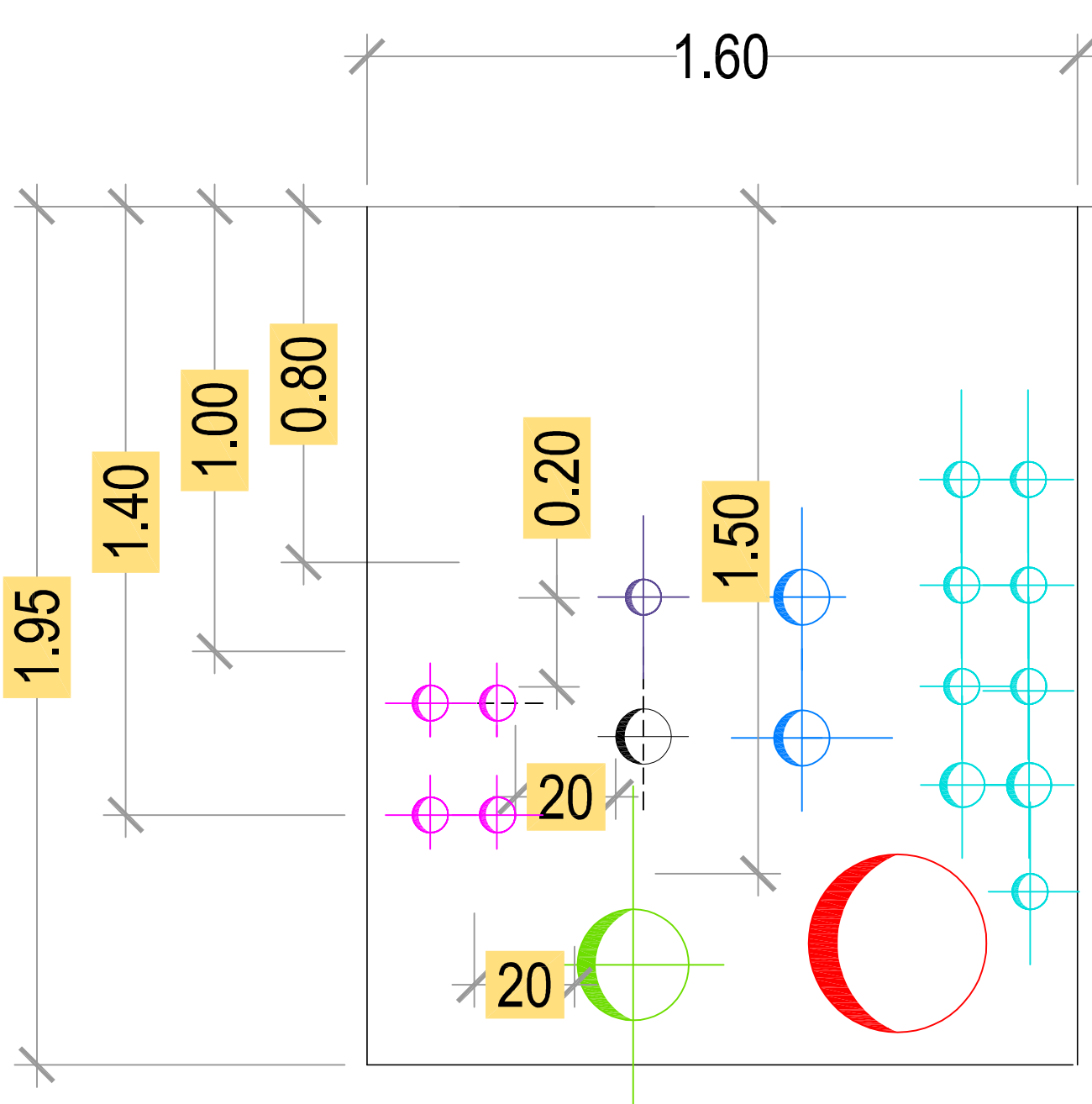
SCALA 1:500

Data

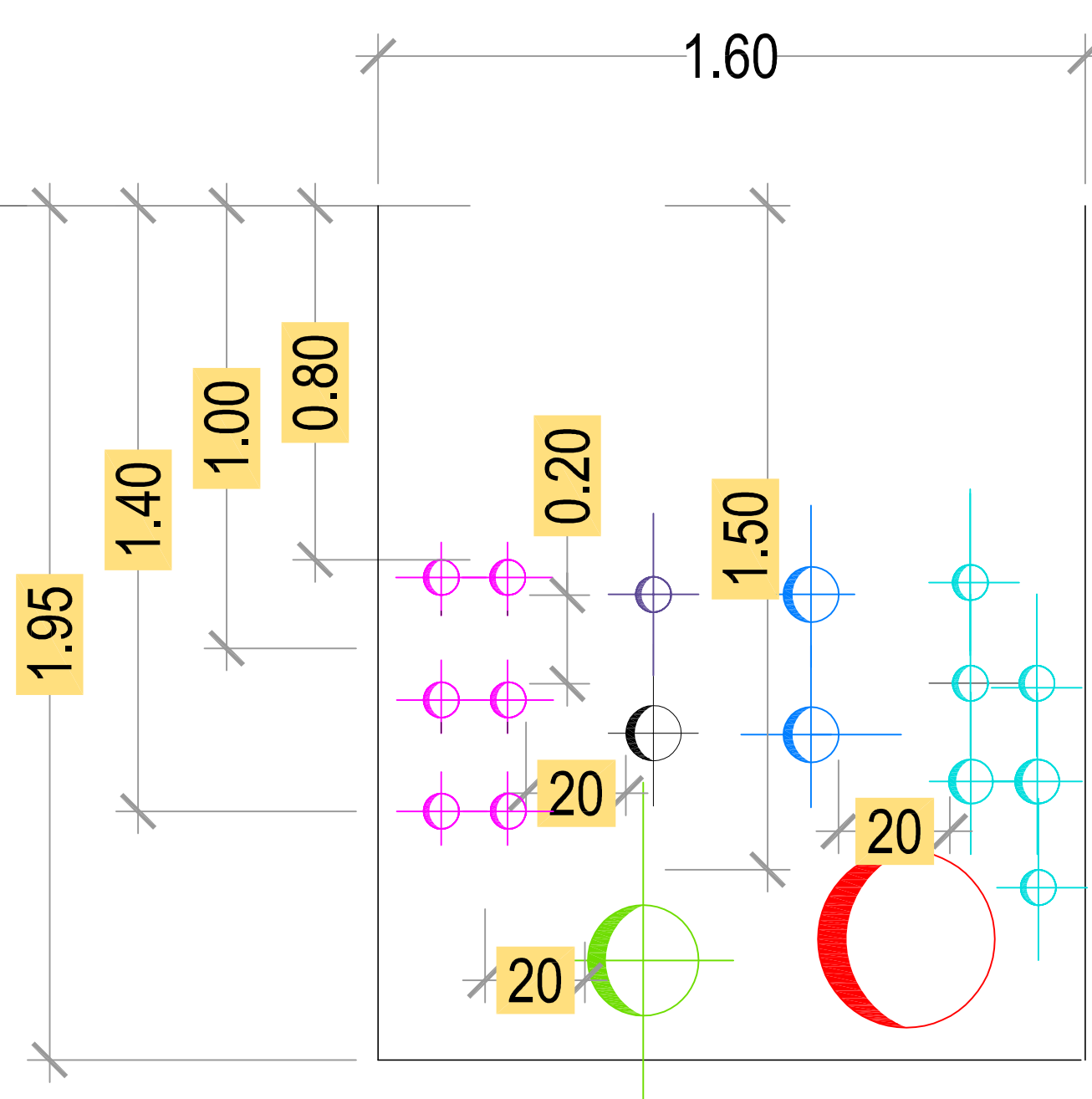
OPERAIO DEGLI INGEGNERI DELLA PROVINCIA DI CUNEO A1931 Dott. Ing. Marco Basso



SEZIONE A - A



SEZIONE B - B



SEZIONE C - C

